

▶▶▶ Datenblatt | XS4 MIFARE R/W  
e-Zylinder

**SVN**  
Technologie

Der e-Zylinder (elektronischer Zylinder) ist die wirtschaftlich ideale Lösung, wenn in einer Schließanlage elektronisch gesteuerte Ver- und Entriegelung eingesetzt werden soll. Der Datenaustausch von Berechtigungsänderungen und Zutrittsereignissen erfolgt über das virtuelle Netzwerk der im Umlauf befindlichen Identifikationsmedien.



MIFARE-e-Zylinder  
mit Identmedium

### System & Technologie

- ▶ Die wartungsfreie Identifikations-Technologie MIFARE ist einfach in der Bedienung und sehr robust.
- ▶ Über eine Zutrittsverwaltungs-Software können in einer Anlage unverkabelte e-Zylinder, Beschläge, Riegelschlösser und Schalteinrichtungen gemeinsam mit Online-Wandlesern organisiert werden
- ▶ Die Identifikationsmedien dienen nicht nur zur Berechtigungsprüfung an den Schließkomponenten. Im laufenden Betrieb dienen diese auch als Datenträger zwischen der Offline-Schließkomponente und der Software zum Austausch von Berechtigungsdaten und Zutrittsereignissen (virtuelles Netzwerk). Ein manueller Datenabgleich z.B. mittels Handprogrammiergerät kann entfallen.
- ▶ Insgesamt bis zu 64.000 Identmedien und bis zu 64.000 Türen pro Anlage möglich

### Funktionsmerkmale

- ▶ Selbsterklärende Bedienung durch zentrische Position der Leseinheit
- ▶ Der Drehknauf im Außenbereich wird eingekuppelt, sobald er durch ein berechtigtes Identmedium frei gegeben wird; somit ist eine Ver- und Entriegelung des Schlosses möglich.
- ▶ Ergonomische Knaufform, geeignet für den Einsatz an Rohrrahmentüren
- ▶ Optische und akustische Rückmeldung zur einfachen Benutzerführung
- ▶ Daueröffnungsbetrieb über Software oder direkt am Zylinder einstellbar

### Sicherheitsmerkmale

- ▶ Die Batterie ist sabotage- und manipulationsgeschützt im Innenknauf untergebracht.
- ▶ Notstromöffnung und Notöffnung mittels Programmiergerät und Notöffnungskabel
- ▶ Erhalt von Daten und Uhrzeit bei Batterietausch
- ▶ Protokollierung der letzten 1000 Zutrittsereignisse mit Echtzeitfunktion

### Montage & Betrieb

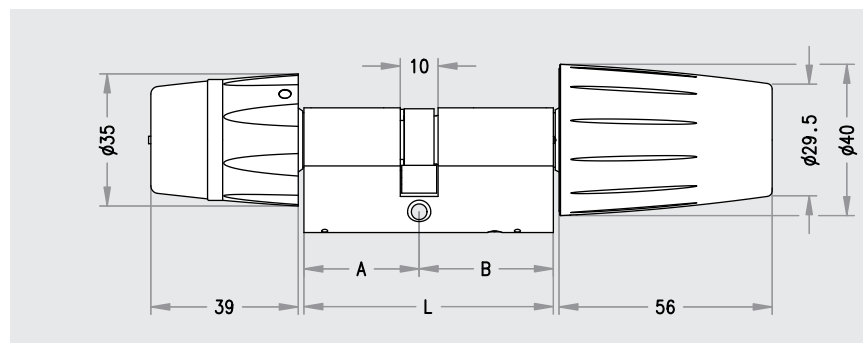
- ▶ Keine Verkabelung an der Tür
- ▶ Einfache Montage durch Abnahme des Außenknaufs (Europrofil und UK-Ovalprofil)
- ▶ Handelsübliche Standardbatterien ausschließlich im Innenknauf
- ▶ Bestehende Einsteckschlösser können weiterverwendet werden – technische Prüfung vorausgesetzt
- ▶ Passend zum Ambiente gibt es unterschiedliche Oberflächenausführungen.
- ▶ Lange Batterielebensdauer: 40.000 Betätigungen



## Technische Daten

## Ausführungen\* mit Produktcodes

Energieversorgung:	1 Lithium-Standardbatterie CR 123A (Panasonic)	
Luftfeuchtigkeit:	bis 90% ohne Kondensation	
Einsatzbedingungen:	ab Dornmaß 25 mm abhängig vom Türfalz möglich	
Klassifizierungen:	VdS-Klasse BZ Schutzart IP 65 (Achtung: Wassereintritt über Sperrnase bauseitig verhindern!) ENV 1627 / ÖNORM B5338 (Standardausführung)	
Lieferumfang:	1 Lithium-Standardbatterie 1 Zylinderbefestigungsschraube M5×60	
Bestellangaben:	System, Profil, Zylinderlänge außen, Zylinderlänge innen, Oberfläche, Sperrnase, Panikfunktion, Zertifikat	
Profilsystem:	E Europrofil R Schweizer Rundprofil RP22 U UK-Ovalprofil	
Zylinderlängen:	A = außen/B = innen; kürzeste Länge 27 mm; ab 31 mm in 5-mm-Schritten, ohne Längeneinschränkung verlängerbar; mit Panikfunktion von 31–66 mm	
Oberfläche:	NI Nickel matt (Edelstahllook)	CR Chrom matt
	CP Chrom poliert	MP Messing poliert
	PS Patiniert schwarz	PB Patiniert braun
Sperrnase:	S DIN-Sperrnase für Europrofil R RP22-Sperrnase für Europrofil und RP22 U UK-Sperrnase für UK-Ovalprofil B Doppelsperrnase (Biffar) für Europrofil W Zahnritzel 10 Zähne für Europrofil und RP22 G Zahnritzel 18 Zähne für Europrofil	
Panikfunktion abhängig vom Schlosstyp (Europrofil / UK-Oval erhältlich; RP22 in Vorbereitung):	0 ohne 1-5 Panikfunktion 1-5	
Verl. Außenknaufachse:	0 ohne Verlängerung 1 5 mm bei Länge ab 31 mm; 3 mm bei Länge 27 mm 2 10 mm bei Länge ab 31 mm; 8 mm bei Länge 27 mm	
Zertifikat:	0 Standard 1 VdS (nur für Europrofil)	



## Zubehör

ZTOOL1:	Spezial-Innensechskantschlüssel e-Zylinder
ZADAP2:	Notöffnungskabel e-Zylinder iButton R/W

\* Ausführungseinschränkungen beachten  
Technische Änderungen sowie Satz- und Druckfehler vorbehalten.