



Riegelschloss i-Locker

SVN
Technologie

Das elektronische Riegelschloss i-Locker ist die wirtschaftlich optimale Schließtechnik für Schrank- und Kabinenlösungen mit flexibler Zutrittsverwaltung (Verwaltung von Werten in Umkleide- und Verwahrungsbereichen).



*iButton-i-Locker
mit Identmedien*

System & Technologie

- ▶ Die wartungsfreie Identifikations-Technologie iButton ist einfach in der Bedienung und sehr robust
- ▶ Über eine Zutrittsverwaltungs-Software können in einer Anlage unverkabelte e-Zylinder, Beschläge, Riegelschlösser und Schalteinrichtungen gemeinsam mit Online-Wandlesern organisiert werden
- ▶ Die Identifikationsmedien dienen nicht nur zur Berechtigungsprüfung an den Schließkomponenten. Im laufenden Betrieb dienen diese auch als Datenträger zwischen der Offline-Schließkomponente und der Software zum Austausch von Berechtigungsdaten und Zutrittsereignissen (virtuelles Netzwerk). Ein manueller Datenabgleich z.B. mittels Handprogrammiergerät kann entfallen
- ▶ Insgesamt bis zu 64.000 Identmedien und bis zu 64.000 Türen pro Anlage möglich

Funktionsmerkmale

- ▶ Komfortable Bedienung durch ergonomische Position der Leseinheit und großem Drehknopf
- ▶ Übersichtliche Zustandsanzeige: rot = geschlossen, grün = offen
- ▶ Einfache Nachrüstung: Die Position des Außenschildes kann unabhängig von der Position des Schlosskastens an der Innenseite gewählt werden
- ▶ Berechtigungsvergabe über Verwaltungssoftware oder freie Kästchenwahl durch den Nutzer

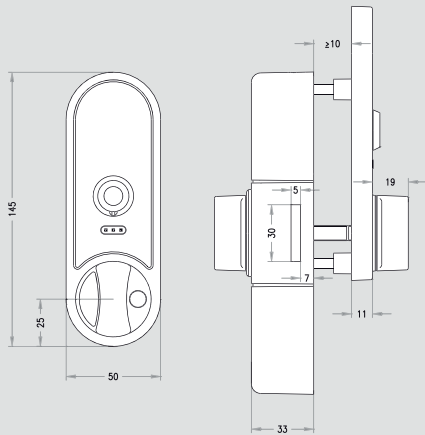
Sicherheitsmerkmale

- ▶ Sicherheits-Sandwichbauweise: Drehknopf und Leseinheit am Außenschild, Elektronik, Batterie und Verriegelungsmechanik manipulationssicher im Innenbereich gegen Sabotage und Vandalismusangriffe geschützt
- ▶ Hohe Verschlussicherheit durch einen massiven, langen Stahlriegel
- ▶ Sichere Ver- und Entriegelung durch Drehknopf – auch bei schwergängigen Türen
- ▶ Notstromöffnung und Notöffnung mittels Programmiergerät
- ▶ Erhalt von Daten und Uhrzeit bei Batterietausch
- ▶ Protokollierung der letzten 1000 Zutrittsereignisse mit Echtzeitfunktion

Montage & Betrieb

- ▶ Einfache Montage ohne Verkabelung der Tür
- ▶ Maximale Flexibilität bei der Montage hinsichtlich Türblattstärke, Drehrichtung, Lage des Außenschildes, Riegelhub und Riegelvorstand
- ▶ Handelsübliche Standardbatterien AAA
- ▶ Lange Batterielebensdauer: 4–5 Jahre bzw. ca. 60.000 Betätigungen





Modell mit Riegel

Technische Daten

Temperaturbereich außen:	-20°C bis +70°C ohne Eisbildung
Temperaturbereich innen:	0°C bis +70°C
Luftfeuchtigkeit:	Bis 90% ohne Kondensation
Klassifizierung:	Außen: IP 66 gemäß EN 60529 Innen: IP 55 gemäß EN 60529
Lieferumfang:	3 Standardbatterien Alkali
Bestellangaben:	System, Modell, Türblattstärke, Drehrichtung, Schildlage, Riegelhub, Riegelvorstand, Schlossdornmaß

Ausführungen mit Produktcodes*

Modell:	80	Kästchen mit Riegel
	81	Kästchen mit Falle
	90	Kabine mit Riegel
	91	Kabine mit Falle
Türblattstärke:	Von 10 (15) bis 60 mm in 5-mm-Schritten	
Drehrichtung zum Öffnen:	R	rechts (im Uhrzeigersinn)
	L	links (gegen den Uhrzeigersinn)
Schildlagen (siehe Abb.):	A	
	B	
	C	
Riegelhub:	1	15 mm
	2	22 mm
Riegelvorstand:	0	0 mm
	2	2,5 mm
	5	5 mm
Schlossdornmaß:	1	30 mm**
	2	37,5 mm
	3	45 mm
	4	52,5 mm
	5	60 mm (nur für Modell 80 und 90)
Öffnungsrichtung:	A	Öffnung nach außen
(nur für Modell 81 od. 91)	I	Öffnung nach innen

Zubehör

LDIST01-10	Distanzplatte 1 mm
LDIST02-10	Distanzplatte 2 mm
LBIT	Werkzeug-Bit

Türblattstärke	Türstärke von / bis ¹⁾	
	Kästchen	Kabine
20	10–20	15–20
25	15–25	20–25
30	20–30	25–30
35	25–35	30–35
40	30–40	35–40
45	35–45	40–45
50	40–50	45–50
55	45–55	50–55
60	50–60	55–60

¹⁾ Eventuell notwendige Distanzplatten müssen berücksichtigt werden

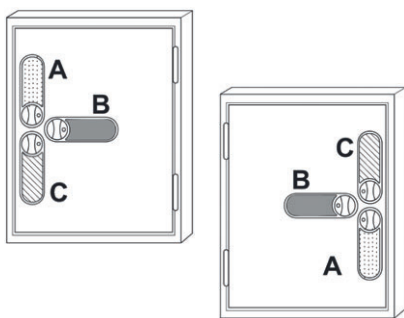


Abb.: mögliche Schildlagen

*Ausführungseinschränkungen beachten

**Für Modell 81 und 91 nur für Öffnungsrichtung nach innen und senkrechter Schildlage

Technische Änderungen sowie Satz- und Druckfehler vorbehalten.

