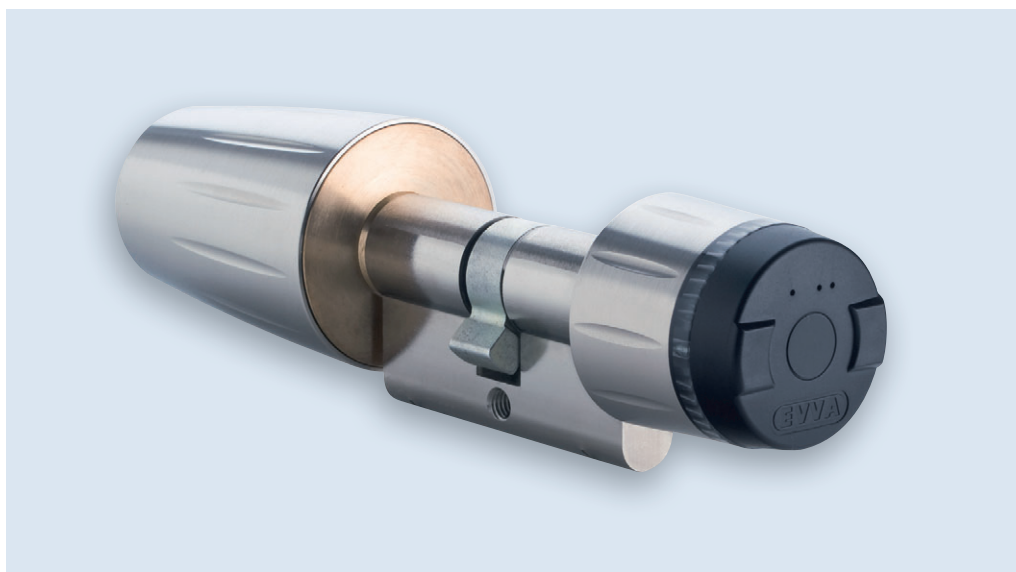


▶▶▶ Datenblatt | e-primo air e-Zylinder

Der e-primo-Zylinder ist die wirtschaftlich ideale Lösung, sobald in einer Schließanlage elektronisch gesteuerte Ver- und Entriegelung eingesetzt werden soll. Die Programmierung der Medien erfolgt am e-primo-Zylinder.



Anwendung & Einsatz

- ▶ Die wartungsfreie RFID-Identifikations-Technologie ist sehr robust und einfach in der Bedienung.
- ▶ Usermedien werden mittels Programmiermedium gespeichert/gelöscht.
- ▶ Verlorene Usermedien können mittels zugehörigem Lösch-Medium gelöscht werden.
- ▶ Verlorene Programmiermedien können mittels zugehörigem Lösch-Medium gelöscht werden.
- ▶ Die unterschiedlichen Funktionsmedien können den Zylinder in diverse Schließmodi schalten.

Funktionsmerkmale

- ▶ Selbsterklärende Bedienung durch zentrische Position der Leseinheit
- ▶ Der Drehknopf im Außenbereich wird durch das berechtigte Identmedium eingekuppelt, somit ist eine Ver- und Entriegelung des Schlosses möglich.
- ▶ Ergonomische Knaufform, auch geeignet für den Einsatz in Rohrrahmentüren
- ▶ Optische und akustische Rückmeldung zur einfachen Benutzerführung

Sicherheitsmerkmale

- ▶ Die Batterie ist sabotage- und manipulationsgeschützt im Innenknopf untergebracht.
- ▶ Notstromöffnung mittels Notöffnungsgerät
- ▶ Berechtigungsdaten bleiben bei Batterietausch erhalten.
- ▶ „Batterie leer“ wird rechtzeitig signalisiert.

Montage & Betrieb

- ▶ Keine Verkabelung an der Tür
- ▶ Einfache Montage durch Abnahme des Außenknops (Europrofil und Gehäuseprofil UK-Oval)
- ▶ Handelsübliche Standardbatterie ausschließlich im Innenknopf
- ▶ Bestehende Einsteckschlösser können weiterverwendet werden – technische Prüfung vorausgesetzt.
- ▶ Passend zum Ambiente gibt es unterschiedliche Oberflächenausführungen.
- ▶ Lange Batterielebensdauer: ca. 60.000 Betätigungen

Technische Daten

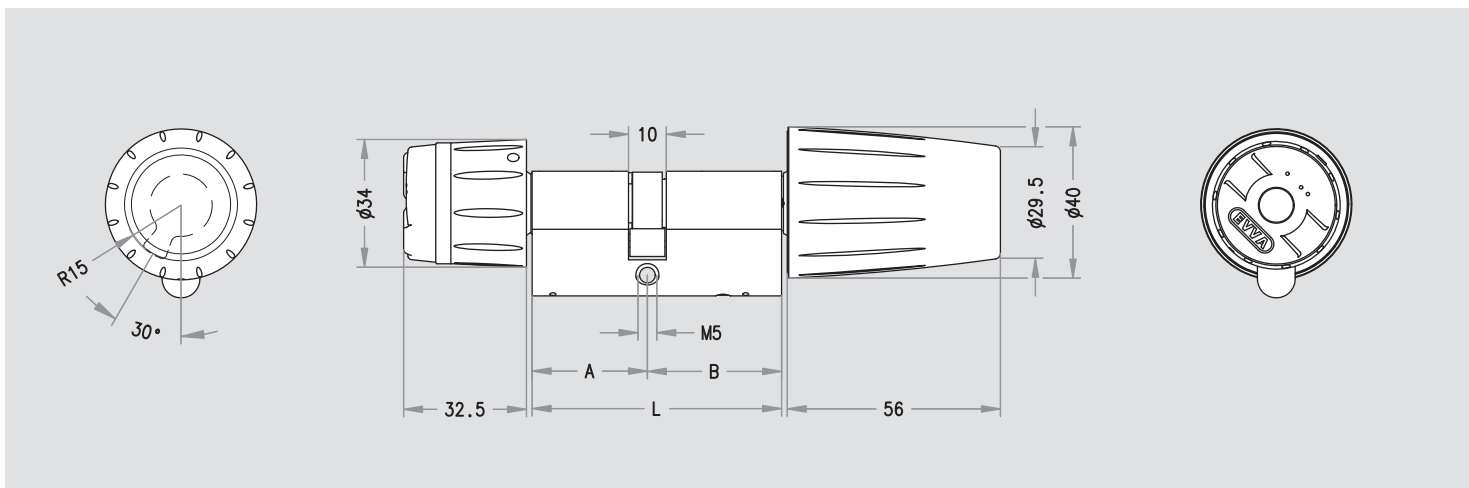
Energieversorgung:	1 Lithium-Standardbatterie CR 123A (Panasonic)
Luftfeuchtigkeit:	bis 90 % ohne Kondensation
Einsatzbedingungen:	ab Dornmaß 25 mm abhängig vom Türfalz möglich
Klassifizierungen:	IP-65
Lieferumfang:	1 Lithium-Standardbatterie, 1 ZTOOL1, 1 Dichtungsring, 1 Zylinderbefestigungsschraube M5×60, 1 Montageanleitung, 1 Bedienungsanleitung
Bestellangaben:	System, Profil, Zylinderlänge außen, Zylinderlänge innen, Oberfläche, Sperrnase, Panikfunktion, verlängerte Außenknaufachse

Ausführungen*

Profilsystem:	E (Europrofil), R (Schweizer Rundprofil RP22), U (UK-Ovalprofil)
Zylinderlängen:	A (außen)/B (innen), kürzeste Länge 27 mm, ab 31 mm in 5-mm-Schritten, ohne Längeneinschränkung, verlängerbar, mit Panikfunktion von 31–66 mm
Oberfläche:	NI (Nickel-matt-Edelstahllook), CR (Chrom matt), CP (Chrom poliert), MP (Messing poliert), PS (Patiniert schwarz), PB (Patiniert braun)
Sperrnase:	S (DIN-Sperrnase für Europrofil), R (RP22-Sperrnase für Europrofil und RP22), U (UK-Sperrnase für UK-Ovalprofil), B (Doppelsperrnase (Biffar) für Europrofil), W (Zahnitzel 10 Zähne für Europrofil und RP22), G (Zahnritzel 18 Zähne für Europrofil)
Panikfunktion:	abhängig vom Schlosstyp (Europrofil / UK-Oval erhältlich; RP22 in Vorb.): 0 = ohne, 1–5 = Panikfunktion 1–5
Verl. Außenknaufachse:	0 (ohne Verlängerung), 1 (5 mm bei Länge ab 31 mm bzw. 3 mm bei Länge 27 mm), 2 (10 mm bei Länge ab 31 mm bzw. 8 mm bei Länge 27 mm)
Farbe des Leuchtrings:	T (Klar transparent = Standard), W (Weiß transparent)

Zubehör

XMP00EPD:	Notstromgerät
-----------	---------------



* Ausführungseinschränkungen beachten
Technische Änderungen sowie Satz- und Druckfehler vorbehalten.